

СОГЛАСОВАНО:

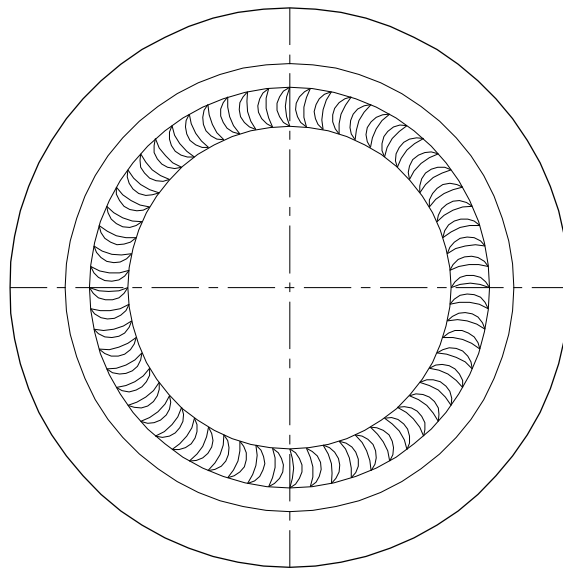
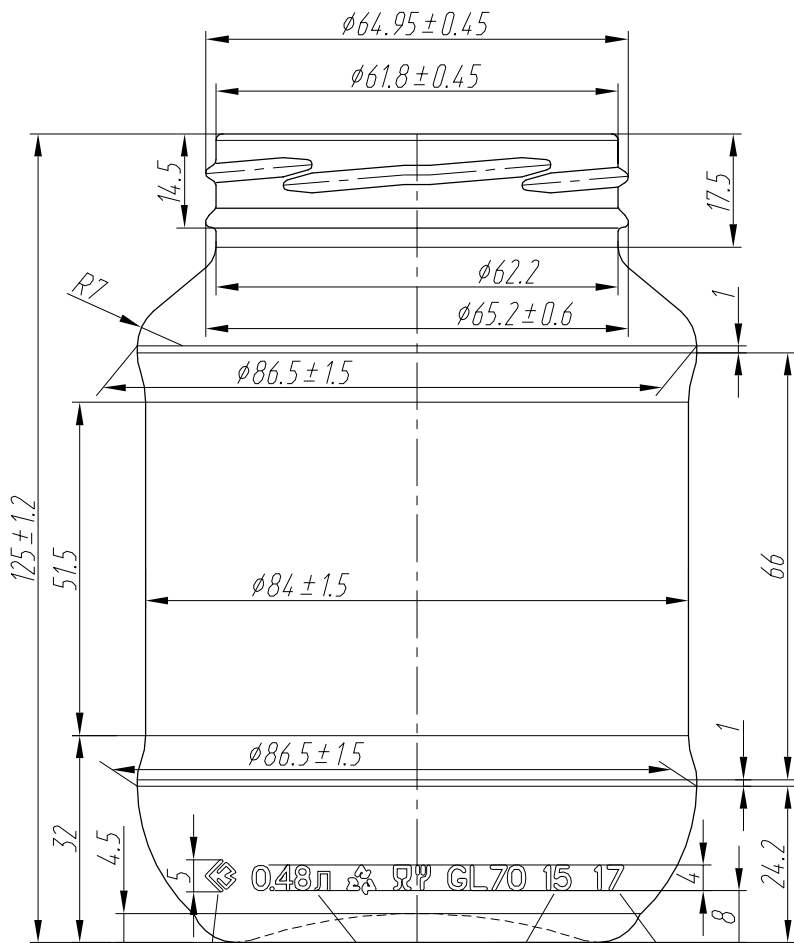
УТВЕРЖДАЮ:

Генеральный директор
АО "Стратегия"

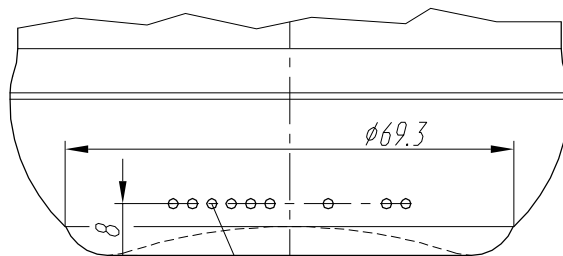
АСБ-002

Вид спереди

Вид снизу



Вид сзади



Товарный знак
предприятия

Номинальная
емкость

Год
изготовления

Номер
формы

Точечный код
номера формы

1. Номинальная емкость - 480 мл;
2. Полная емкость - 510 ± 10 мл;
3. Масса (рекомендуемая) - 230 г;
4. Контролируемые размеры: 84 ± 1.5 ; 86.5 ± 1.5 ; 125 ± 1.2 ;
5. Контролируемые размеры венчика: 64.95 ± 0.45 ; 61.8 ± 0.45 ; 65.2 ± 0.6 ;
6. Венчик тип TO 66 FD 138 S
7. Остальные размеры - для формокомплекта.

ТО-66-480-Банка

Банка ТО-66-480-Банка
СТО 90550052-002-2015
Чертеж общего вида

Лит. Масса Масштаб

см Т.Т.

Лист 1 Листов

Стекло бесцветное БТ ГОСТ Р 52022

АО "Стратегия"

Перв. примен.

Справ. №

Подп. и дата

Инв. № д/кл.

Взам. инв. №

Подп. и дата

Инв. № подл.

Изм.	Лист	№ докум.	Подп.	Дата
	Разраб.			17.09.15
	Проб.			
	Нач. тех. отдела			
	Технич. директор			