

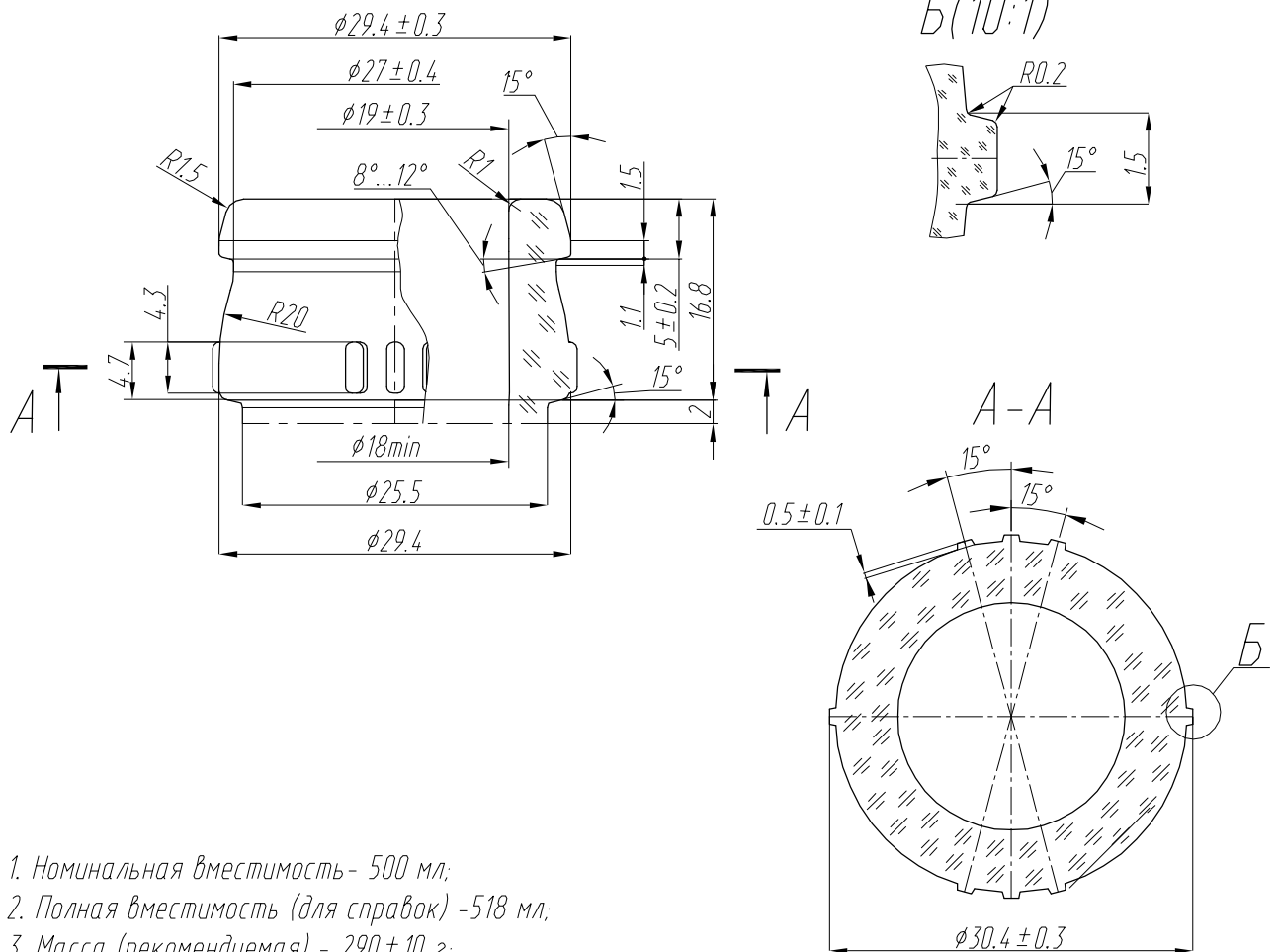
СОГЛАСОВАНО:

УТВЕРЖДАЮ:

Генеральный директор
АО "Стратегия"

АС-055

Венчик типа КПМ-30 (2:1)
СТО 88889041-001-2011



1. Номинальная вместимость - 500 мл;
2. Полная вместимость (для справок) - 518 мл;
3. Масса (рекомендуемая) - 290 ± 10 г;
4. Контролируемые размеры: $\phi 62 \pm 1.5$; 275 ± 1.6 ;
5. Контролируемые размеры венчика: $\phi 27 \pm 0.4$; $\phi 29.4 \pm 0.3$; $\phi 30.4 \pm 0.3$;
 $\phi 19 \pm 0.3$ контролировать на глубину 3 мм от торца венчика;
 $\phi 18 \text{ min}$ - в остальной части горловины
6. Контролировать вместимость 500^{+10}_{-5} мл на высоте 46 мм от торца венчика ;
7. Остальные размеры - для формокомплекта.

КПМ-30-500-Тонда

Бутылка КПМ-30-500-Тонда
СТО 88889041-001-2011
Чертеж общего вида

Лит.	Масса	Масштаб
	см Т.Т.	—
Лист 1	Листов 2	

Стекло бесцветное БТ ГОСТ Р 52022

АО "Стратегия"

Перв. примен.

Справ. №

Подп. и дата

Инв. № дубл.

Взам. инв. №

Подп. и дата

Инв. № подл.

Изм.	Лист	№ докум.	Подп.	Дата
				06.07.15.

Разраб.
Пров.
Нач.тех. отдела
Технический директор