

СОГЛАСОВАНО:

УТВЕРЖДАЮ:

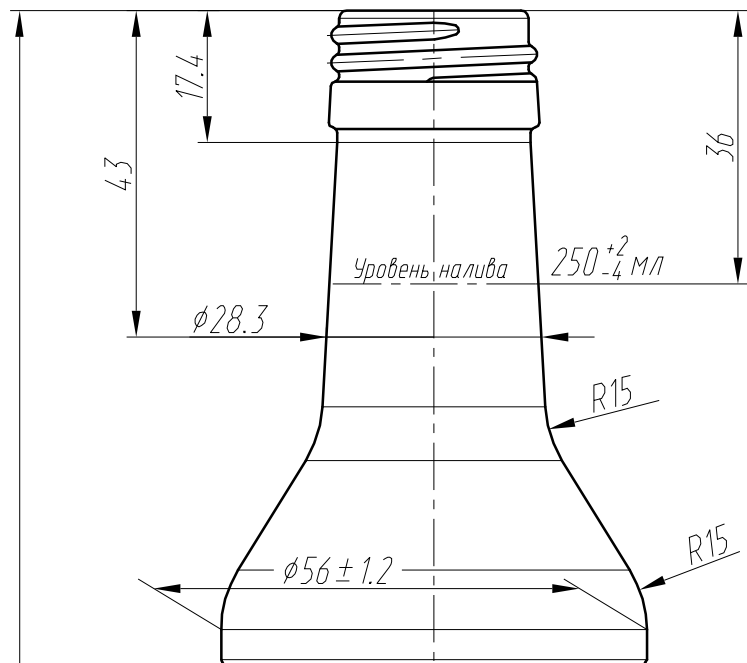
Генеральный директор  
АО "Стратегия"

Перв. примен.

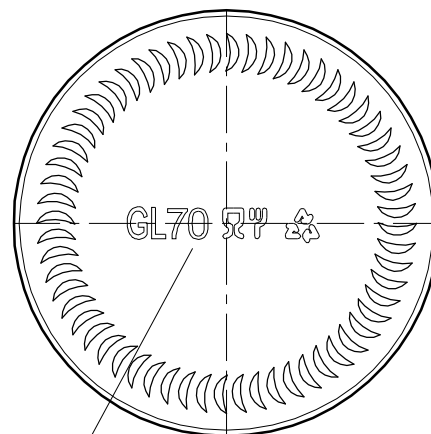
Справ. №

АС-027

Вид спереди

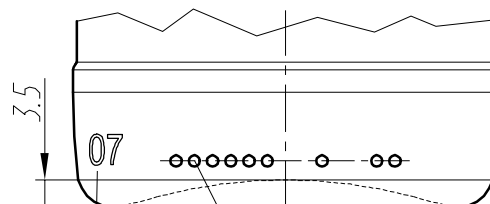


Вид снизу



Информационный знаки

Вид сзади



Номер  
формы

Точечный код  
номера формы

200.7 ± 1.4

94.6

19

17.4

36

φ28.3

Уровень налива 250 +2/-4 мл

R15

R15

φ56 ± 1.2

φ55 ± 1.2

φ56 ± 1.2

4

5.5

3.5

Товарный знак  
предприятия

Номинальная  
вместимость

Год  
изготовления

Номер  
формы

Точечный код  
номера формы

Подп. и дата

Инв. № дубл.

Взам. инв. №

Подп. и дата

Инв. № подл.

12.01.16

В-28-1-250-Водка ГОСТ

Лист

2

Изм. Лист № докум. Подп. Дата