

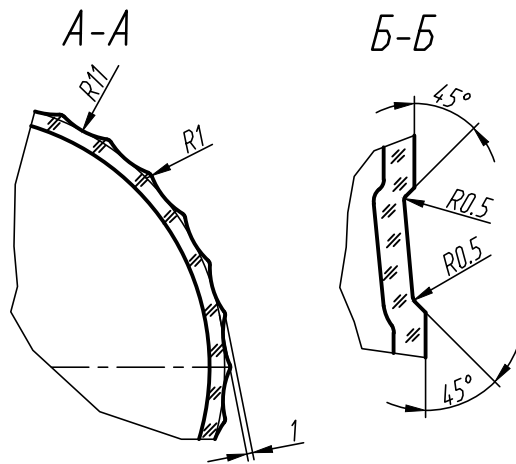
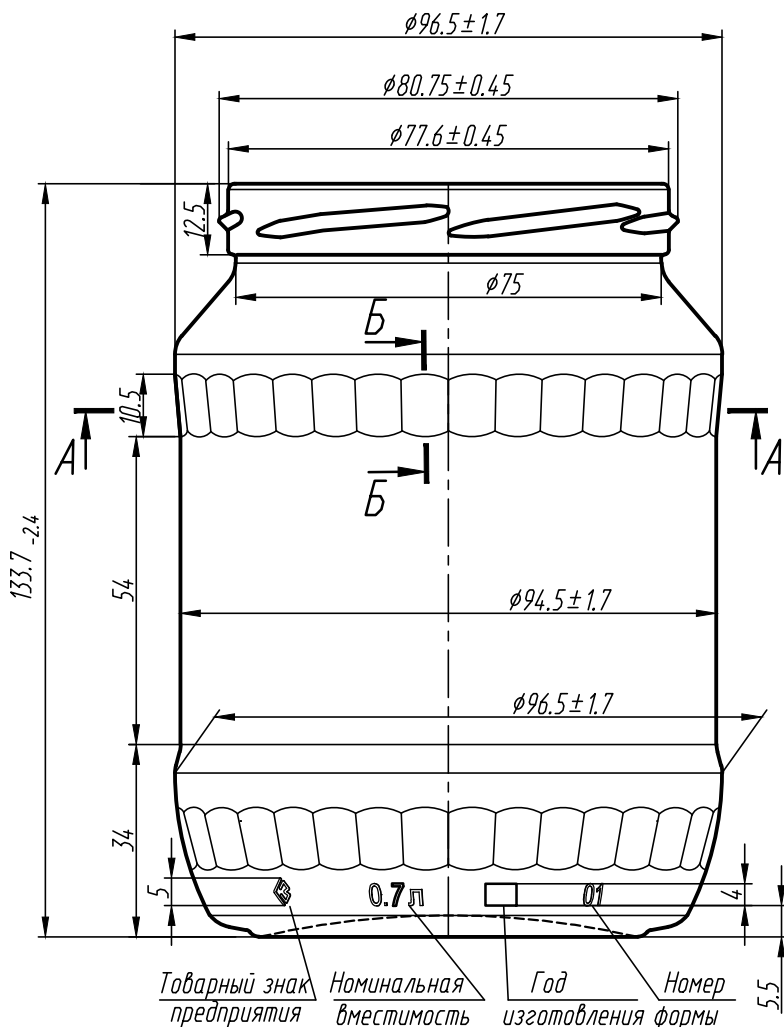
СОГЛАСОВАНО:

УТВЕРЖДАЮ:

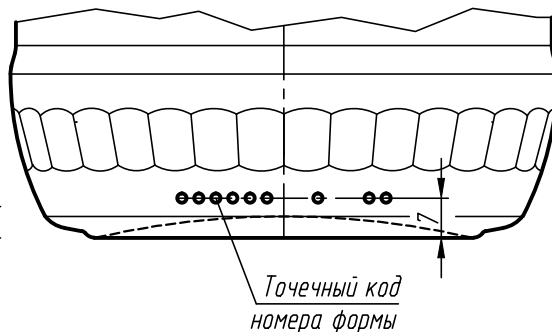
Генеральный директор  
АО "Стратегия"

АСБ-003

Вид спереди



Вид сзади



1. Номинальная вместимость - 700 см<sup>3</sup>
2. Полная вместимость - 720 ± 15 см<sup>3</sup>
3. Масса (рекомендуемая) - 310 г.
4. Контролируемые размеры:  $\phi 94.5 \pm 1.7$ ;  $\phi 96.5 \pm 1.7$ ; 133.7-2.4
5. Контролируемые размеры венчика:  $\phi 77.6 \pm 0.45$ ;  $\phi 80.75 \pm 0.45$ ;
6. Венчик тип III-5-82 ГОСТ 5717.2-2003
7. Остальные размеры - для формокомплекта.

III-5-82-700-Банка

Изм.	Лист	№ докум.	Подп.	Дата	Банка III-5-82-700-Банка СТО 90550052-002-2015 Чертеж общего вида	Лит.	Масса	Масштаб
Разраб.				17.09.15			см Т.Т.	—
Пров.						Лист 1	Листов 2	
Нач. тех. отдела						АО "Стратегия"		
Тех. директор					Стекло бесцветное БТ ГОСТ Р 52022			

Перв. примен.

Справ. №

Подп. и дата

Инв. № докл.

Взам. инв. №

Подп. и дата

Инв. № подл.