

СОГЛАСОВАНО:

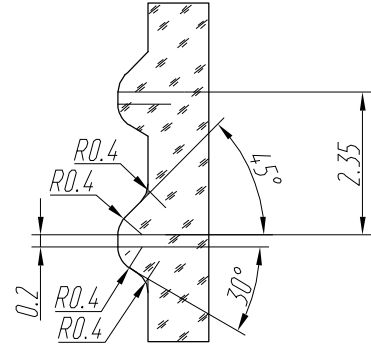
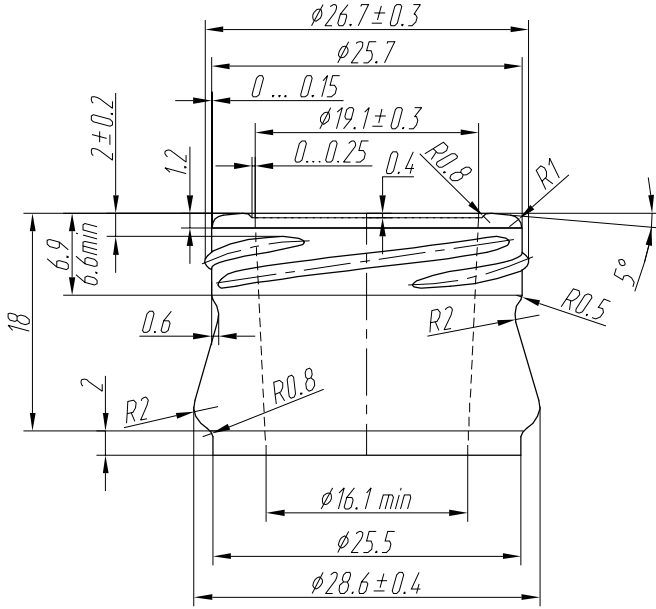
УТВЕРЖДАЮ:

Генеральный директор
ЗАО "Стеклозаводы"

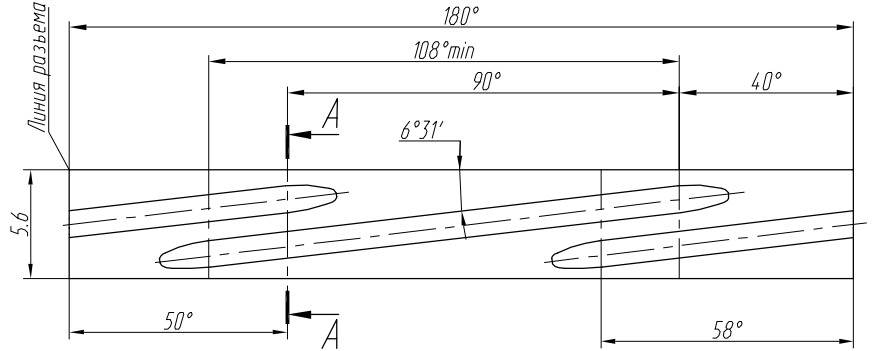
АС-164

Венчик типа ВКП-2с (2:1)
СТО 88889041-001-2011

A-A (10:1)



Развертка резьбовой части венчика



- Номинальная вместимость - 500 см^3
- Полная вместимость - $524 \pm 7 \text{ см}^3$
- Масса (рекомендуемая) - 285 г.
- Контролируемые размеры: $\phi 66.2 \pm 1.4$; $\phi 67 \pm 1.4$; 260 ± 1.7
- Контролируемые размеры венчика: $\phi 26.7 \pm 0.3$; $\phi 28.6 \pm 0.4$
 $\phi 19.1 \pm 0.3$ контролировать на глубину 3мм от верхнего торца венчика;
 $\phi 16.1 \text{ min}$ - в остальной части горловины
- Контролировать вместимость $500 \pm 7 \text{ см}^3$ на высоте 56 мм от верхнего торца венчика
- Остальные размеры - для формокомплекта.

ВКП-2с-500-Златопрамен_NNPВ

Изм.	Лист	№ докум.	Подп.	Дата	Бутылка ВКП-2с-500-Златопрамен_NNPВ СТО 88889041-001-2011 Чертеж общего вида	Лит.	Масса	Масштаб
Разраб.		Зоткин Д.Е.		12.05.11			см Т.Т.	—
Нач.тех. отдела		Кононов М.Ю.				Лист 1	Листов 2	
Инв. № подл.		Технический директор Алексеев П.Б.			Стекло - коричневое КТ ГОСТ Р 52022	ЗАО "Стеклозаводы"		

Перв. примен.

Справ. №

Подп. и дата

Инв. № дубл.

Взам. инв. №

Подп. и дата

Инв. № подл.