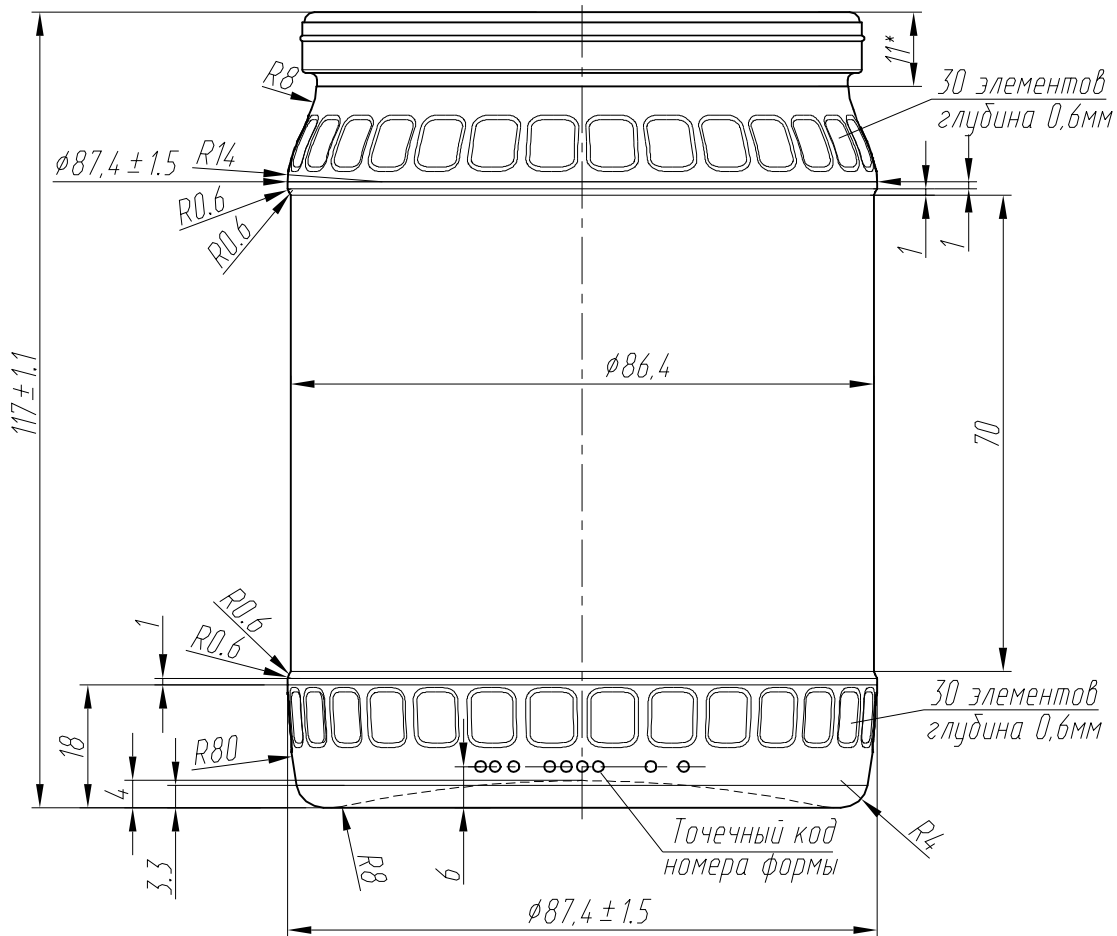
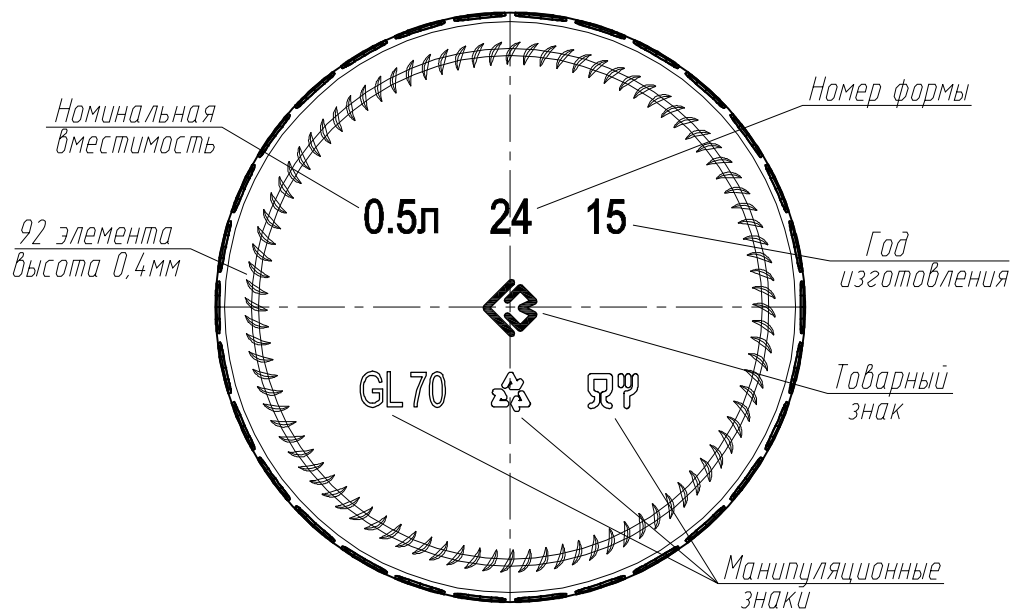


СОГЛАСОВАНО:

УТВЕРЖДАЮ:

Генеральный директор
АО "Стратегия"

АСБ-007



Изм. Лист № докум. Подп. Дата

27.07.15.

1-82-500-Банка ГОСТ

Лист
2