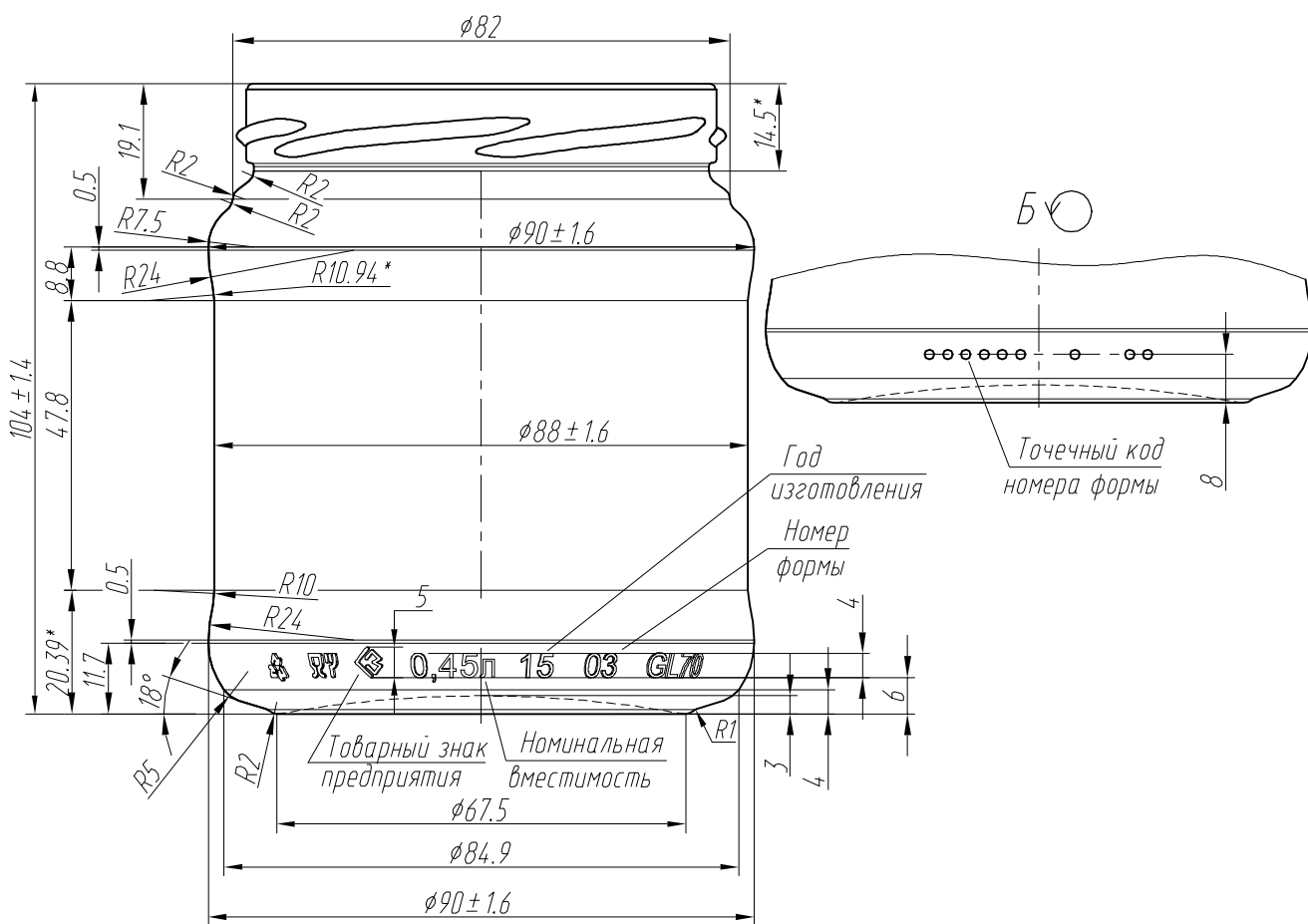
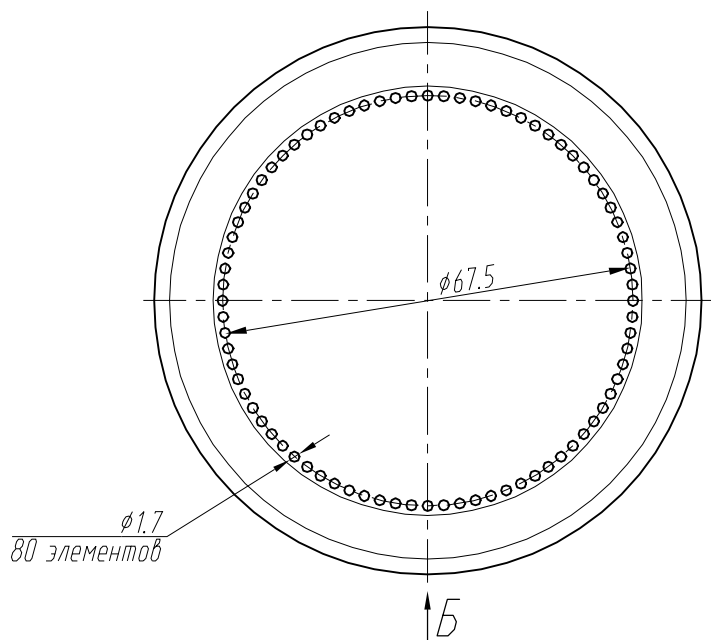


СОГЛАСОВАНО:

УТВЕРЖДАЮ:

Генеральный директор
АО "Стратегия"

АСБ-052



Перв. примен.

Справ. №

Подп. и дата

Инв. № дубл.

Взам. инв. №

Подп. и дата

Инв. № подл.

Изм.	Лист	№ докум.	Подп.	Дата
				28.10.15.

III-5-828-450-Банка

Лист
2