

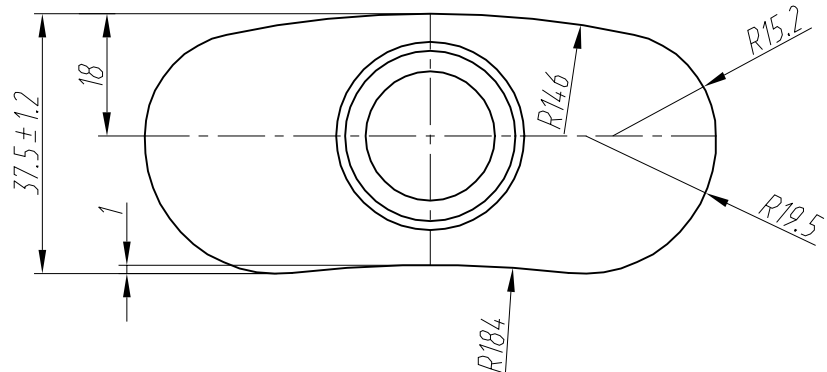
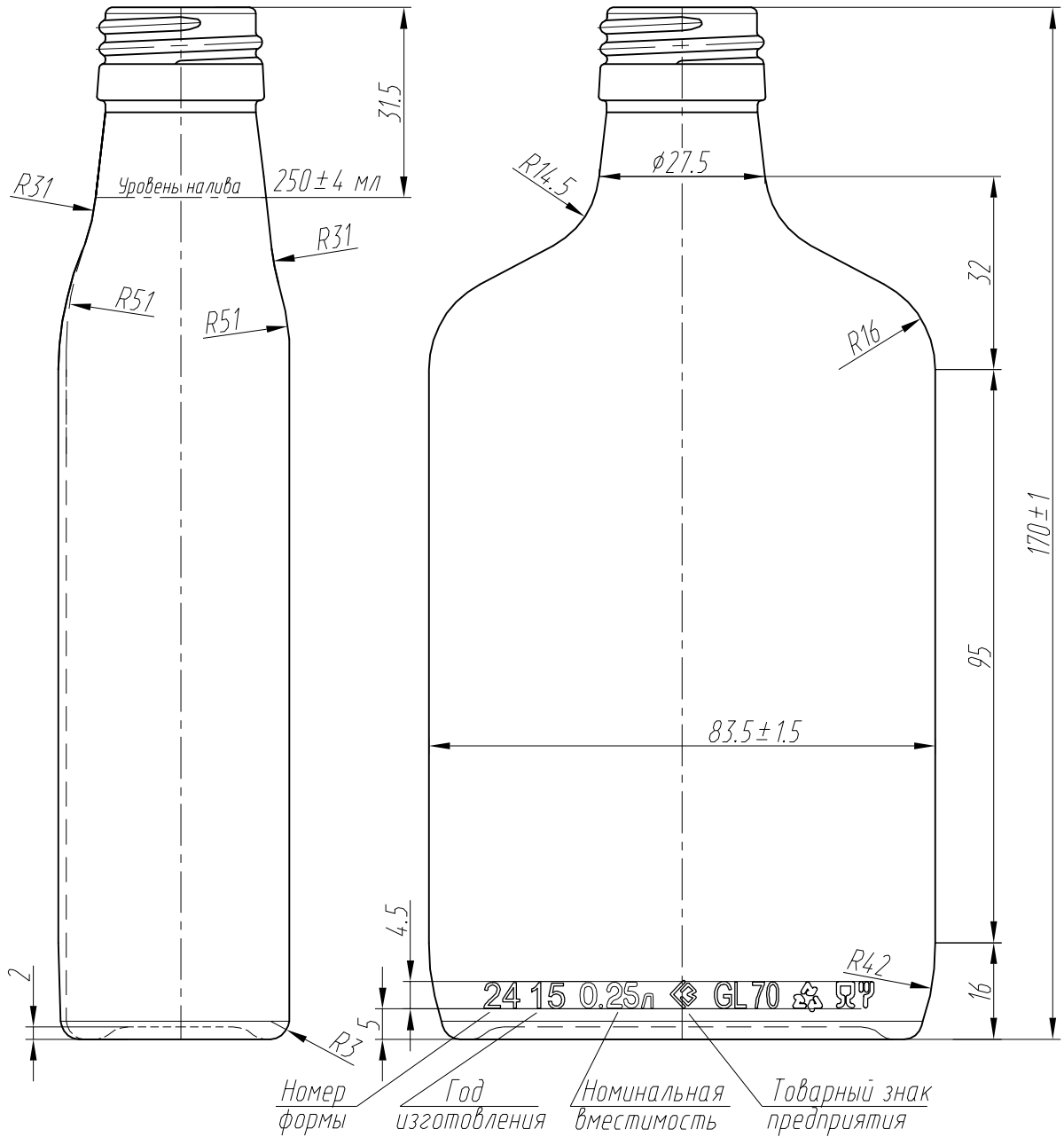
СОГЛАСОВАНО:

УТВЕРЖДАЮ:

Генеральный директор

АО "Стратегия"

АС-028



Номер формы / Год изготовления / Номинальная вместимость / Товарный знак предприятия

Перв. примен.

Справ. №

Подп. и дата

Инв. № дубл.

Взам. инв. №

Подп. и дата

Инв. № подл.

Изм.	Лист	№ докум.	Подп.	Дата
				31.07.15.

В-28-1-250-Фляжка ГОСТ

Лист 2