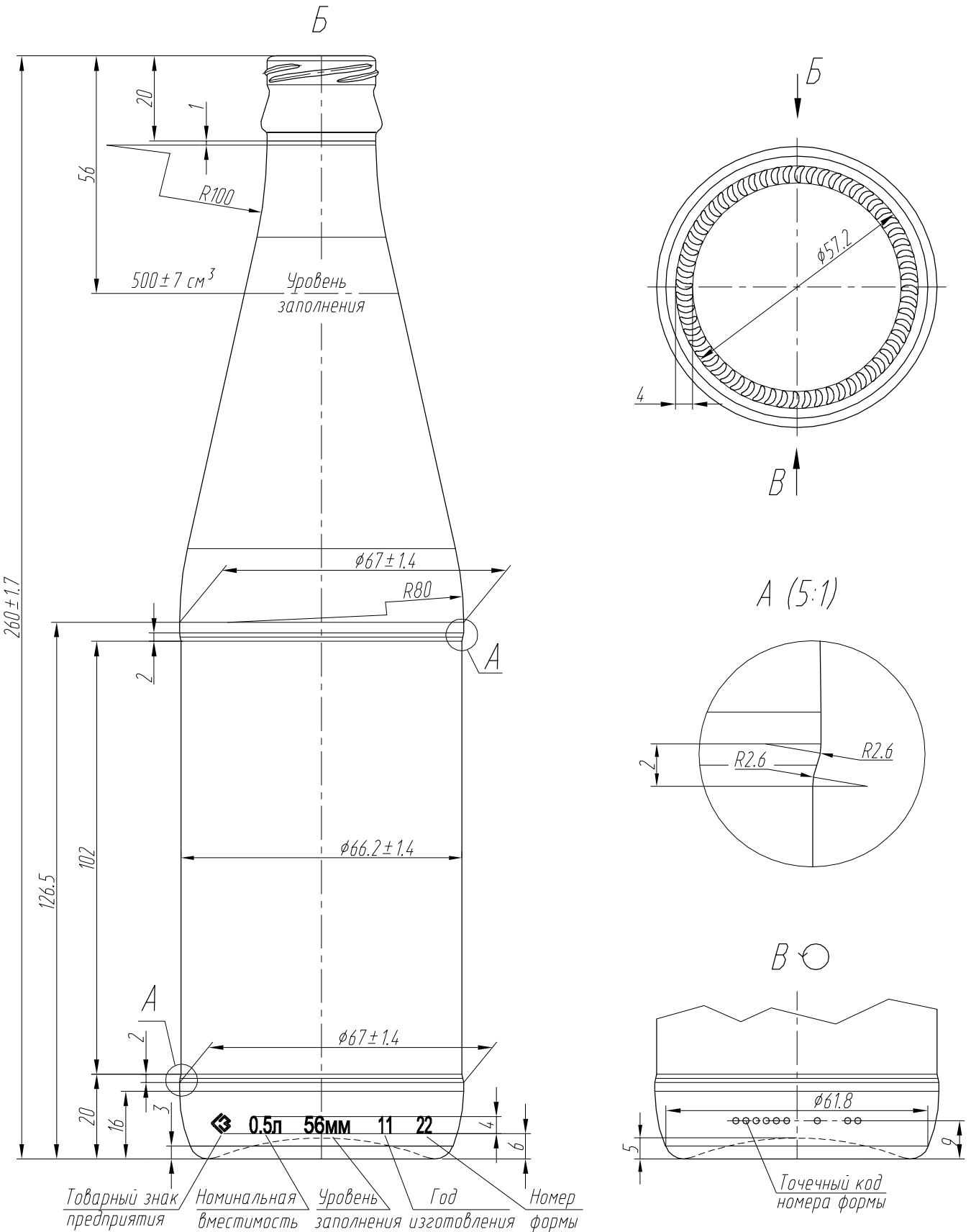


СОГЛАСОВАНО:

УТВЕРЖДАЮ:

Генеральный директор
ЗАО "Стеклозаводы"

АС-164



Перв. примен.

Справ. №

Подп. и дата

Инв. № дубл.

Взам. инв. №

Подп. и дата

Инв. № подл.

Изм.	Лист	№ докум.	Подп.	Дата
				12.05.11

ВКП-2с-500-Златопрармен_NNPВ

Лист
2