

СОГЛАСОВАНО:

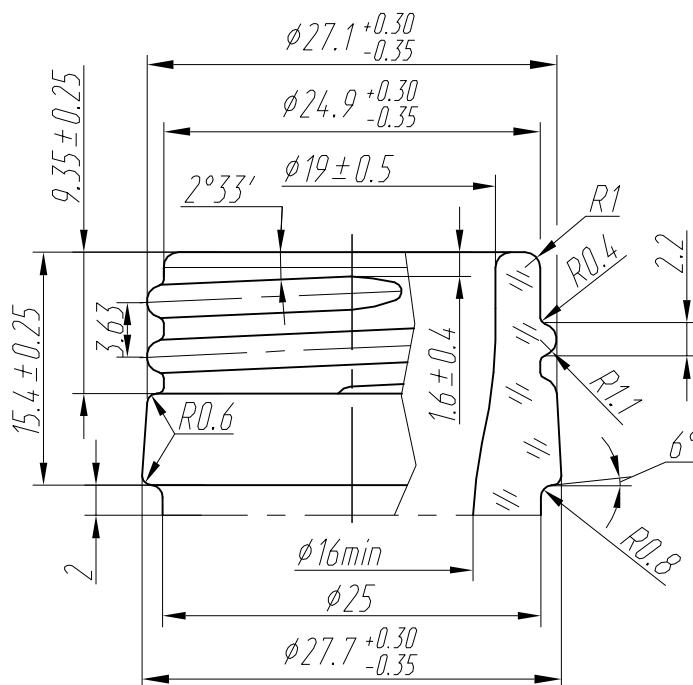
УТВЕРЖДАЮ:

Генеральный директор

АО "Стратегия"

АС-028

Венчик типа В-28-1 (2:1)
СТО 90550052-001-2015



1. Контролировать вместимость 250 ± 4 мл на высоте 31.5 мм от торца венчика;
2. Полная вместимость (для справок) - 260 мл;
3. Масса (рекомендуемая) - 255 ± 10 г;
4. Контролируемые размеры: 83.5 ± 1.5 ; 37.5 ± 1.2 ; 170 ± 1 ;
5. Контролируемые размеры венчика: $\phi 27.1^{+0.3}_{-0.35}$; $\phi 24.9^{+0.3}_{-0.35}$; $\phi 27.7^{+0.3}_{-0.35}$; $\phi 19 \pm 0.5$ контролировать на глубину 3мм от торца венчика; $\phi 16 \text{ min}$ - в остальной части горловины
6. Остальные размеры - для формокомплекта.

В-28-1-250-Фляжка ГОСТ

Бутылка В-28-1-250-Фляжка ГОСТ
СТО 90550052-001-2015
Чертеж общего вида

| Лит. | Масса | Масштаб |
|--------|----------|---------|
| | см Т.Т. | — |
| Лист 1 | Листов 2 | |

Стекло бесцветное БТ ГОСТ Р 52022

АО "Стратегия"

Перв. примен.

Справ. №

Подп. и дата

Инв. № дудл.

Взам. инв. №

Подп. и дата

Инв. № подл.

| Изм. | Лист | № докум. | Подп. | Дата |
|------------------|------|----------|-------|-----------|
| Разраб. | | | | 31.07.15. |
| Провер. | | | | |
| Нач. тех. отдела | | | | |
| Техн. директор | | | | |