

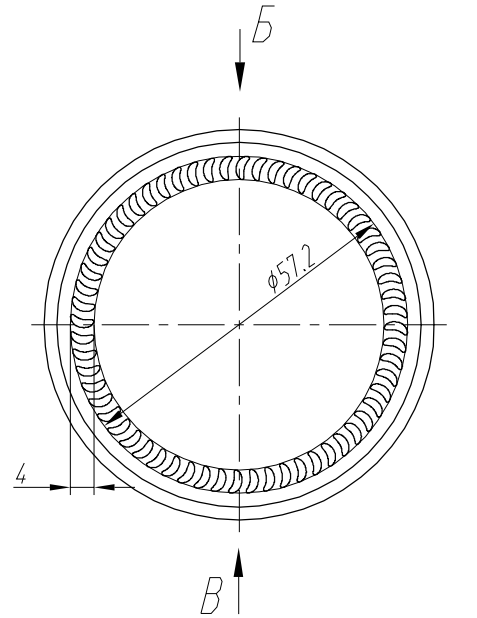
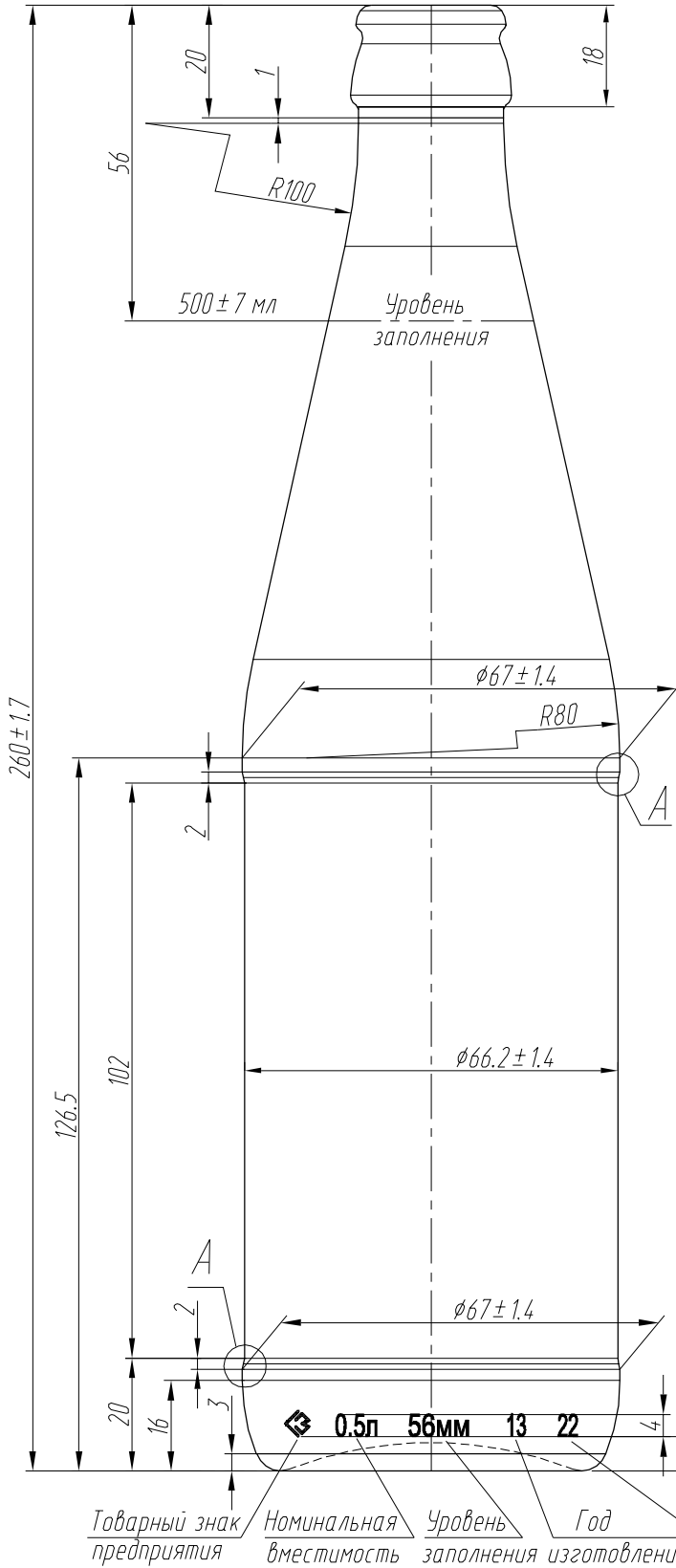
СОГЛАСОВАНО:

УТВЕРЖДАЮ:

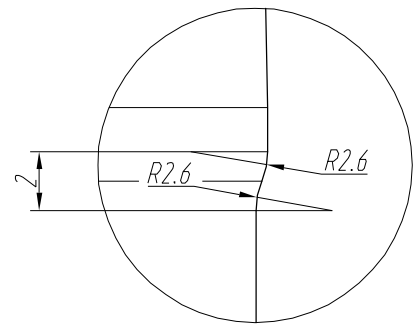
Генеральный директор
ЗАО "Стеклозаводы"

АС-090

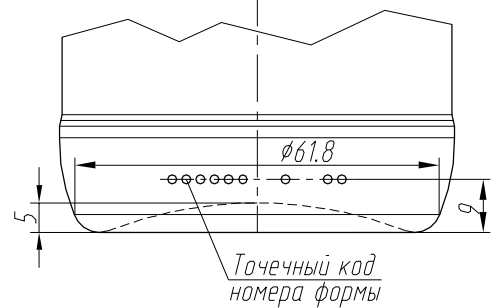
Б



A (5:1)



B



Товарный знак предприятия
Номинальная вместимость
Уровень заполнения
Год изготовления
Номер формы

Точечный код
номера формы

Перв. примен.

Справ. №

Подп. и дата

Инв. № дубл.

Взам. инв. №

Подп. и дата

Инв. № подл.

4	Зам.			04.07.13
Изм.	Лист	№ докум.	Подп.	Дата

КПНВ-2-500-Златопрармен_NNPВ

Лист

2