

СОГЛАСОВАНО:

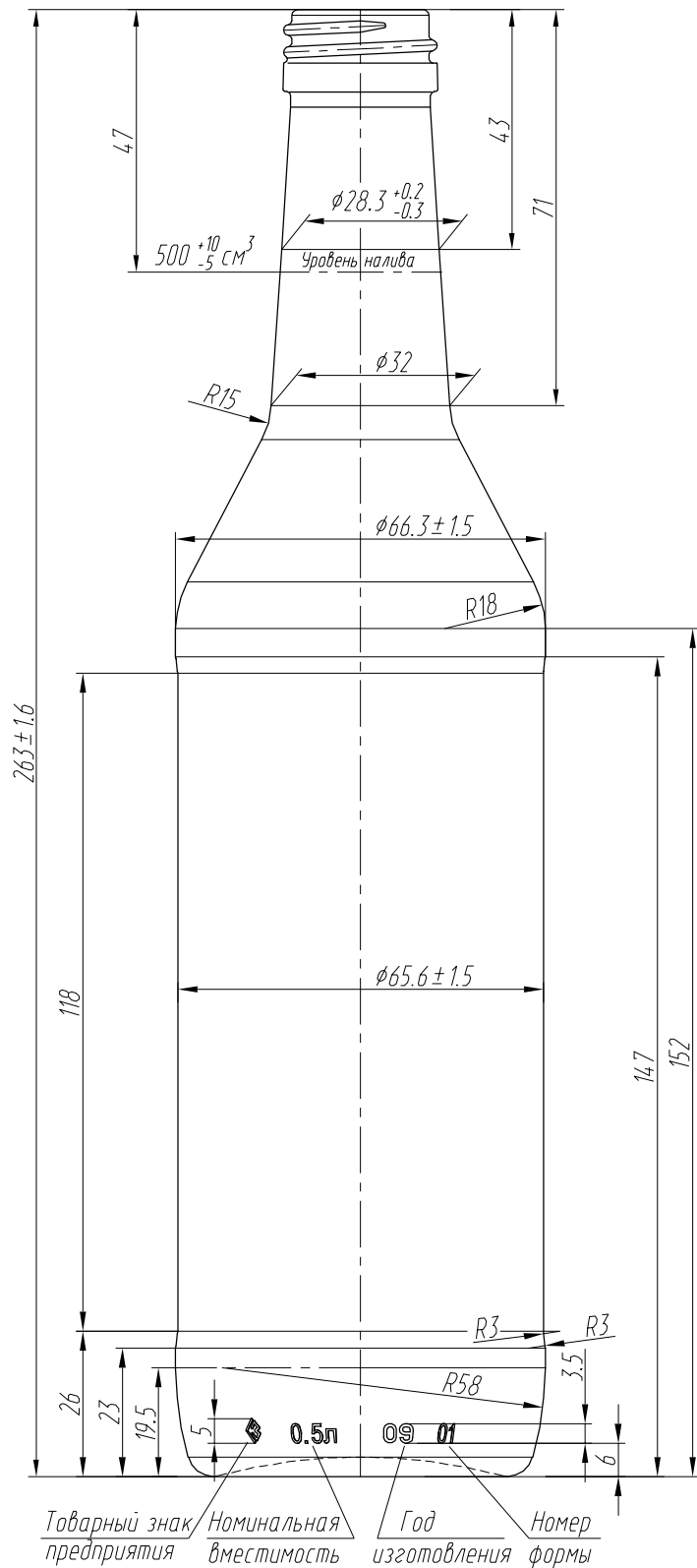
УТВЕРЖДАЮ:

Генеральный директор  
ЗАО "Алексинское стекло"  
" " " 200 г.

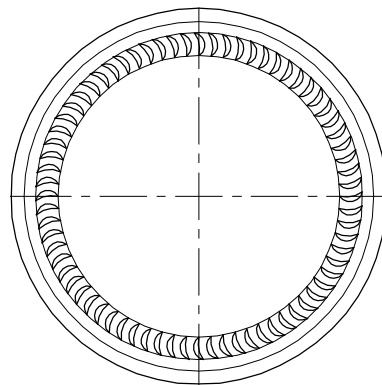
200 г.

АС-064

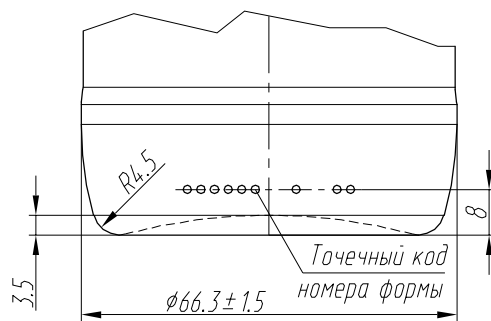
Вид спереди



Вид снизу



Вид сзади



Товарный знак  
предприятия

Номинальная  
емкость

0.5л

09 01

Год  
изготовления

Номер  
формы

Перв. примен.

Справ. №

Подп. и дата

Инв. № дубл.

Взам. инв. №

Подп. и дата

Инв. № подл.

1	Зам			18.09.09
Изм.	Лист	№ док.	Подп.	Дата

B-28a-500-Водка\_NNPВ

Лист  
2