

СОГЛАСОВАНО:

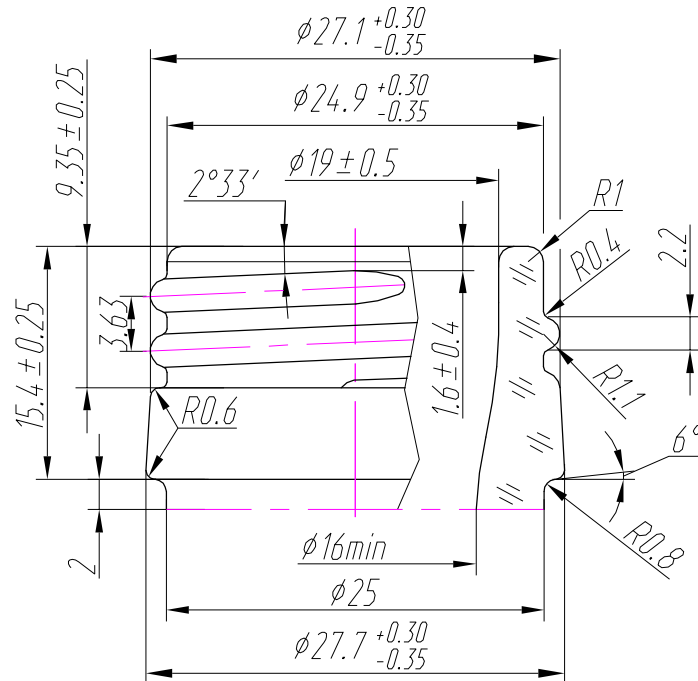
УТВЕРЖДАЮ:

Генеральный директор

АО "Стратегия"

АС-179

Венчик типа В-28-1 (2:1)  
СТО 90550052-001-2015



1. Номинальная вместимость - 250 мл;
2. Полная вместимость -  $265 \pm 4$  мл;
3. Масса (рекомендуемая) -  $240 \pm 10$  г;
4. Контролируемые размеры:  $83.5 \pm 1.5$ ;  $37.5 \pm 1.2$ ;  $170 \pm 1$ ;
5. Контролируемые размеры венчика:  $\phi 27.1^{+0.3}_{-0.35}$ ;  $\phi 24.9^{+0.3}_{-0.35}$ ;  $\phi 27.7^{+0.3}_{-0.35}$ ;  
 $\phi 19 \pm 0.5$  контролировать на глубину 3мм от торца венчика;  
 $\phi 16 \text{ min}$  - в остальной части горловины
6. Толщина стенок - 1,2мм min, толщина дна - 2,5мм min.;
7. Остальные размеры - для формокомплекта.

В-28-1-250-Фляжка 1

Бутылка В-28-1-250-Фляжка 1  
СТО 90550052-001-2015  
Чертеж общего вида

Лит.	Масса	Масштаб
	см Т.Т.	—
Лист 1	Листов 2	

Стекло бесцветное БТ ГОСТ Р 52022

АО "Стратегия"

Перв. примен.

Справ. №

Подп. и дата

Инв. № дубл.

Взам. инв. №

Подп. и дата

Инв. № подл.

Изм.	Лист	№ докум.	Подп.	Дата
Разраб.				23.07.15
Провер.				
Нач. тех. отдела				
Техн. директор				