

СОГЛАСОВАНО:

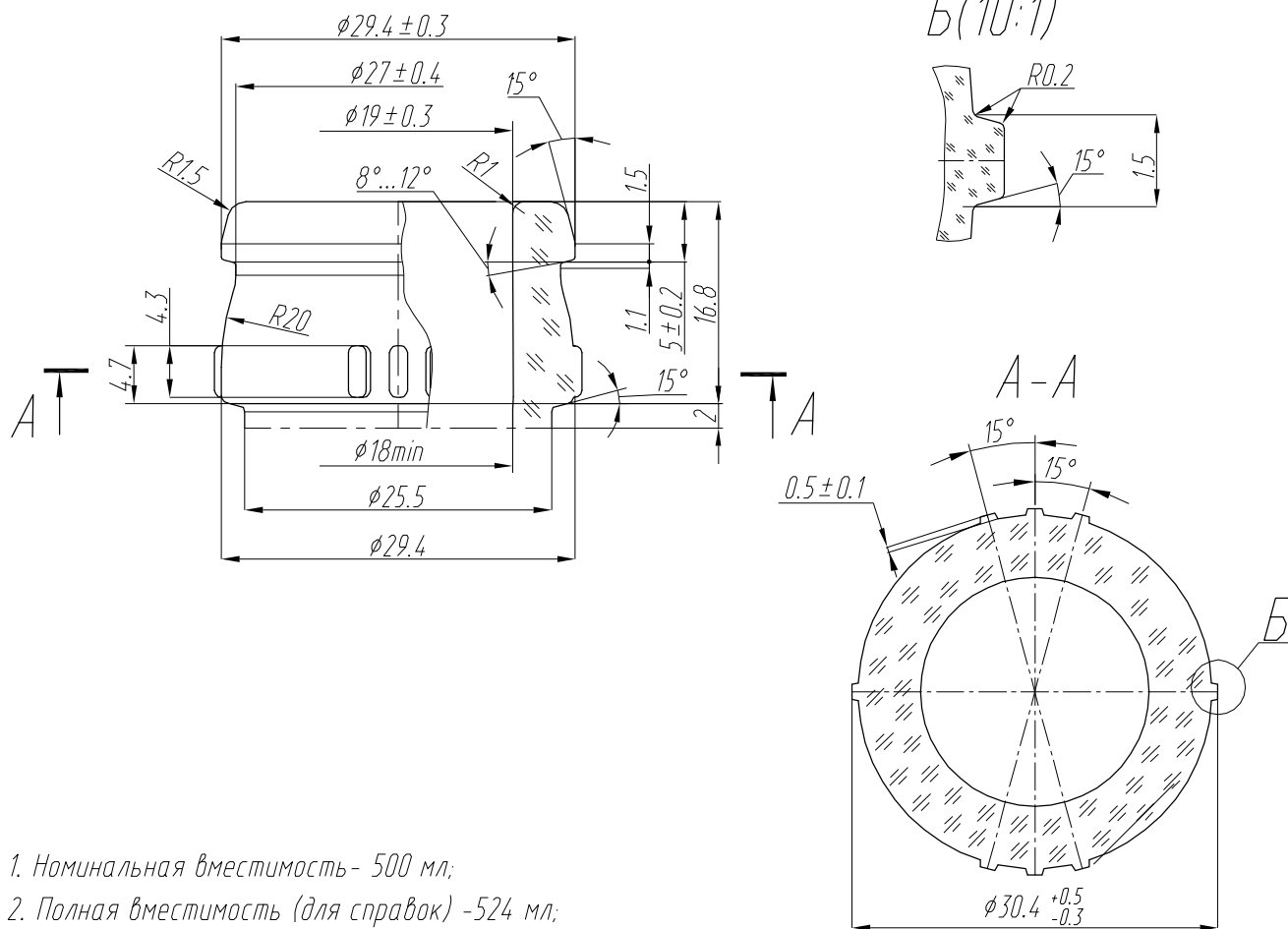
УТВЕРЖДАЮ:

Генеральный директор

АО "Стратегия"

АС-063

Венчик типа КПМ-30 (2:1)
СТО 88889041-001-2011



1. Номинальная вместимость - 500 мл;
2. Полная вместимость (для справок) - 524 мл;
3. Масса (рекомендуемая) - 290 ± 10 г;
4. Контролируемые размеры: $\phi 62 \pm 1.5$; 275 ± 1.6 ;
5. Контролируемые размеры венчика: $\phi 27 \pm 0.4$; $\phi 29.4 \pm 0.3$; $\phi 30.4^{+0.5}_{-0.3}$;
 $\phi 19 \pm 0.3$ контролировать на глубину 3 мм от торца венчика;
 $\phi 18_{min}$ - в остальной части горловины;
6. Контролировать вместимость 500^{+10}_{-5} мл на высоте 60 мм от торца венчика ;
7. Остальные размеры - для формокомплекта.

КПМ-30-500-Тонда 1

Бутылка КПМ-30-500-Тонда 1

СТО 88889041-001-2011

Чертеж общего вида

Лит.

Масса

Масштаб

см Т.Т.

Лист 1

Листов 2

Стекло бесцветное БТ ГОСТ Р 52022

АО "Стратегия"

Перв. примен.

Справ. №

Подп. и дата

Инв. № дубл.

Взам. инв. №

Подп. и дата

Инв. № подл.

Изм.	Лист	№ докум.	Подп.	Дата
Разраб.				06.07.14.
Пров.				
Нач.тех. отдела				
Технический директор				