

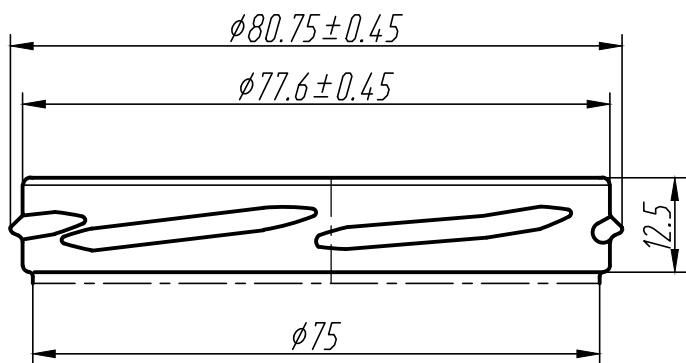
СОГЛАСОВАНО:

УТВЕРЖДАЮ:

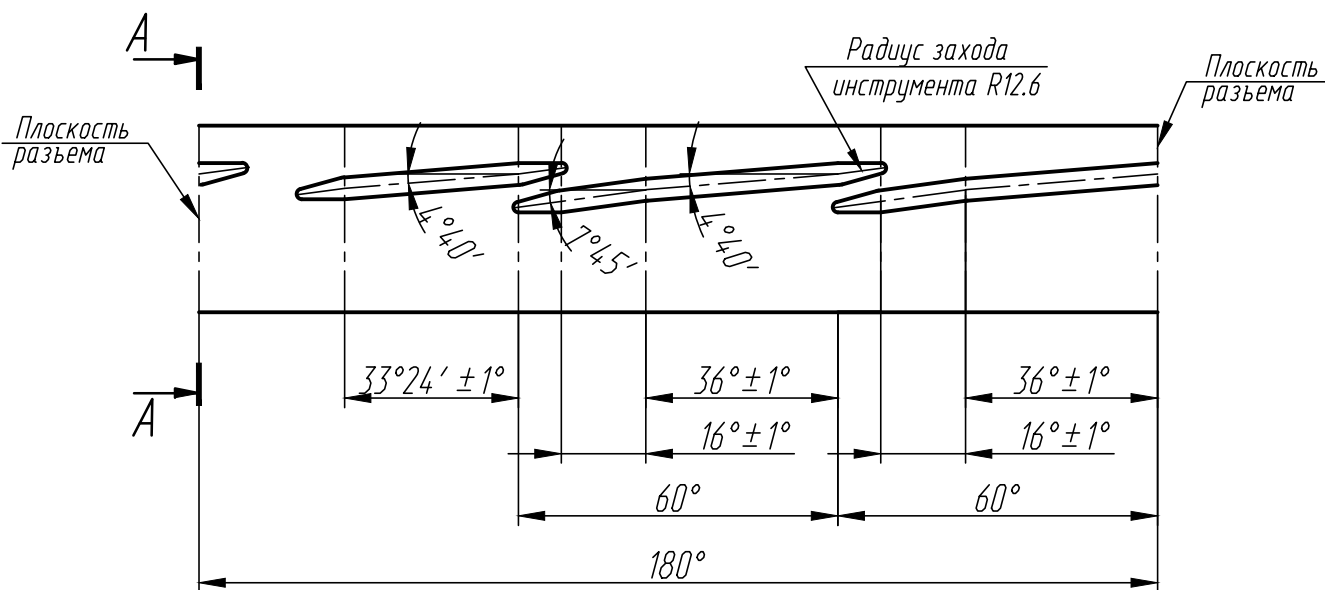
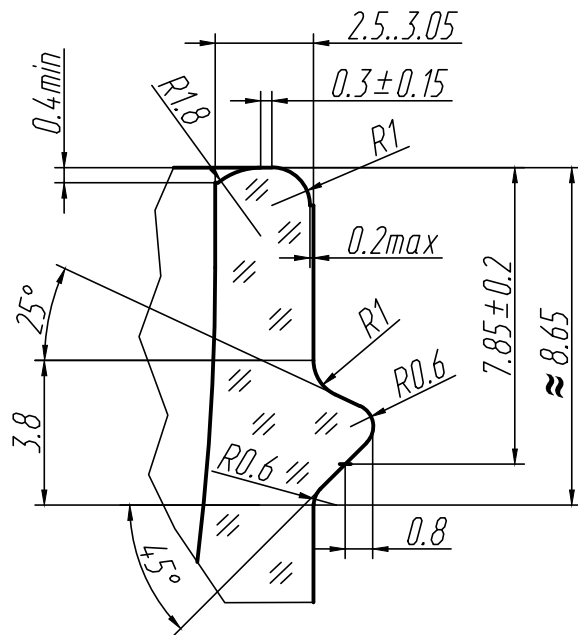
Генеральный директор
АО "Стратегия"

АСБ-003

Венчик III-5-82
ГОСТ 5717.2-2003



A-A(5:1)



Перв. примен.

Справ. №

Подп. и дата

Инв. № дубл.

Взам. инв. №

Подп. и дата

Инв. № подл.

Изм.	Лист	№ докум.	Подп.	Дата

III-5-82-700-Банка

Лист

2