

СОГЛАСОВАНО:

УТВЕРЖДАЮ:

Генеральный директор
АО "Стратегия"

Перв. примен.

Справ. №

Подп. и дата

Инв. № дубл.

Взам. инв. №

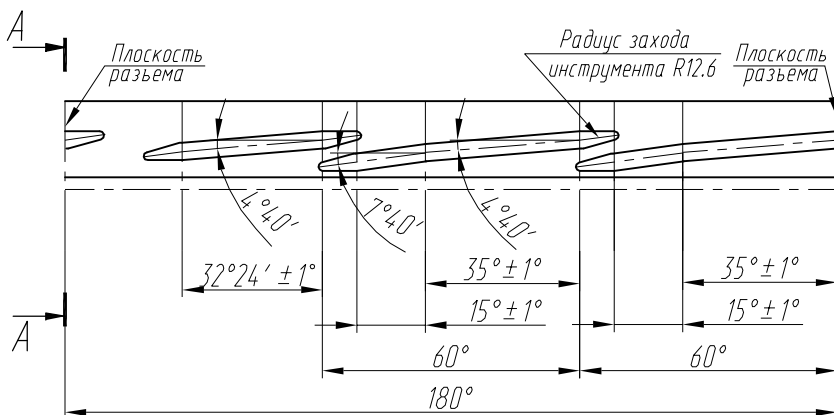
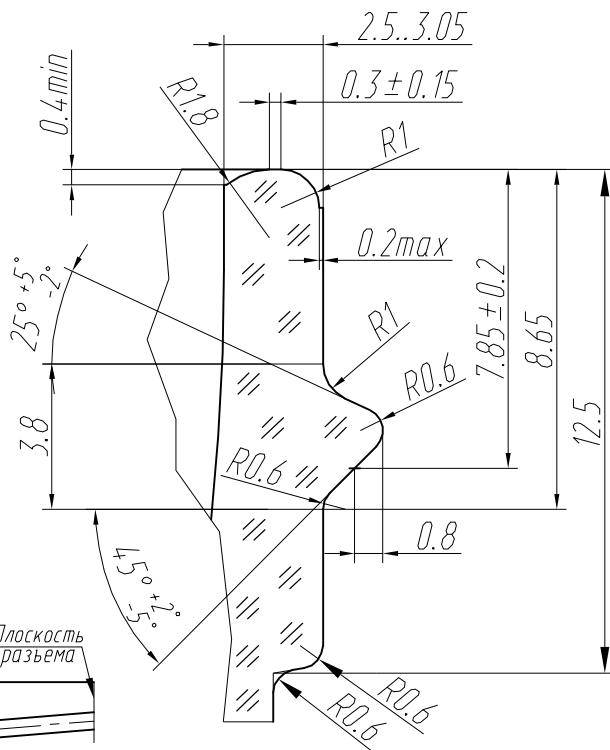
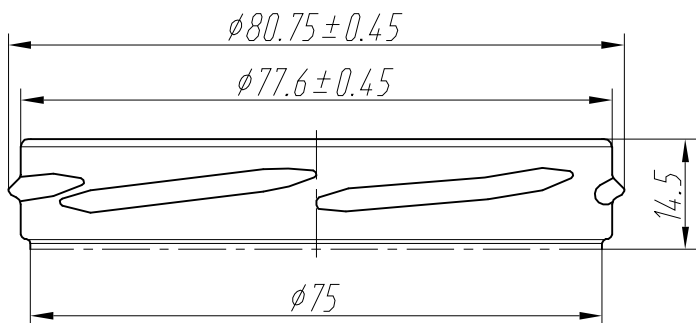
Подп. и дата

Инв. № подл.

АСБ-052

Венчик III-5-82δ
СТО 90550052-002-2015

A-A(5:1)



1. Номинальная вместимость - 450 мл;
2. Полная вместимость - 500 ± 10 мл;
3. Масса (рекомендуемая) - 235 ± 10 г;
4. Контролируемые размеры: $\phi 88 \pm 1.6$; $\phi 90 \pm 1.6$; 104 ± 1.4 ;
5. Контролируемые размеры венчика: $\phi 77.6 \pm 0.45$; $\phi 80.75 \pm 0.45$;
6. *Размеры для справок;
7. Остальные размеры - для формокомплекта.

III-5-82δ-450-Банка

Банка III-5-82δ-450-Банка
СТО 90550052-002-2015
Чертеж общего вида

Лит.	Масса	Масштаб
	см Т.Т.	—
Лист 1	Листов 2	

Стекло бесцветное БТ ГОСТ Р 52022

АО "Стратегия"