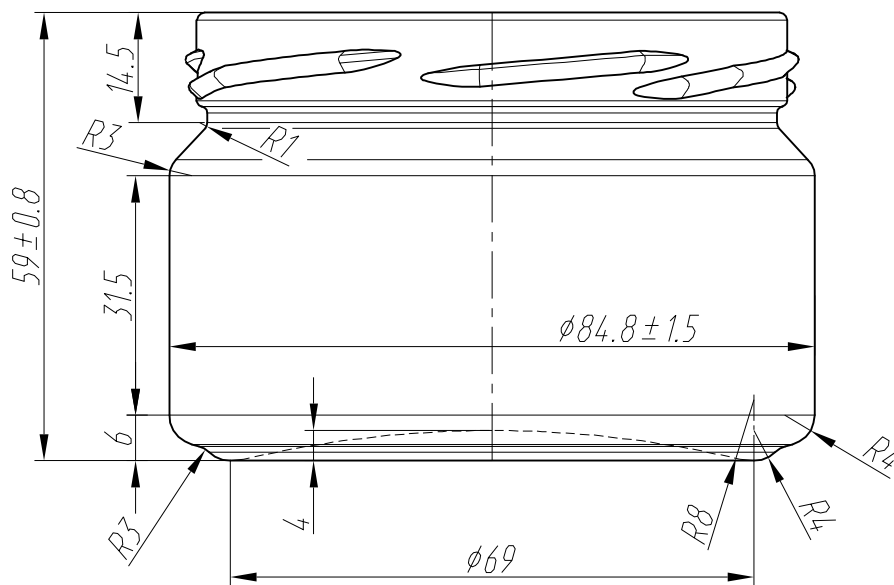
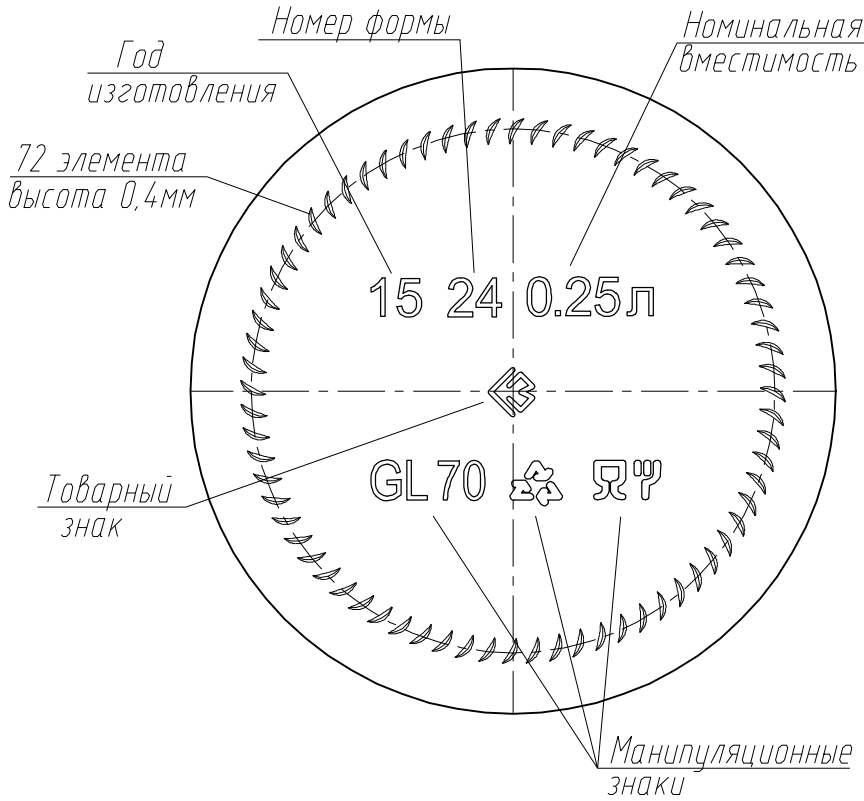


СОГЛАСОВАНО:

УТВЕРЖДАЮ:

Генеральный директор  
АО "Стратегия"

АСБ-011



Перв. примен.  
Справ. №  
Подп. и дата  
Инв. № докл.  
Взам. инв. №  
Подп. и дата  
Инв. № подл.

Изм.	Лист	№ докум.	Подп.	Дата
				27.10.15.

III-5-82-250-Икорная1