

СОГЛАСОВАНО:

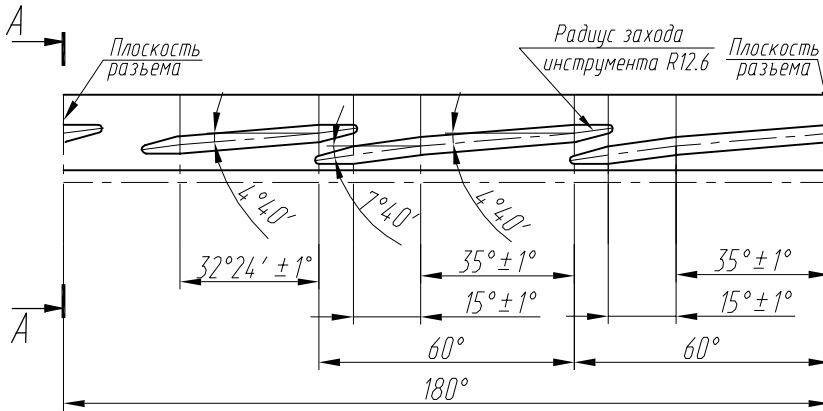
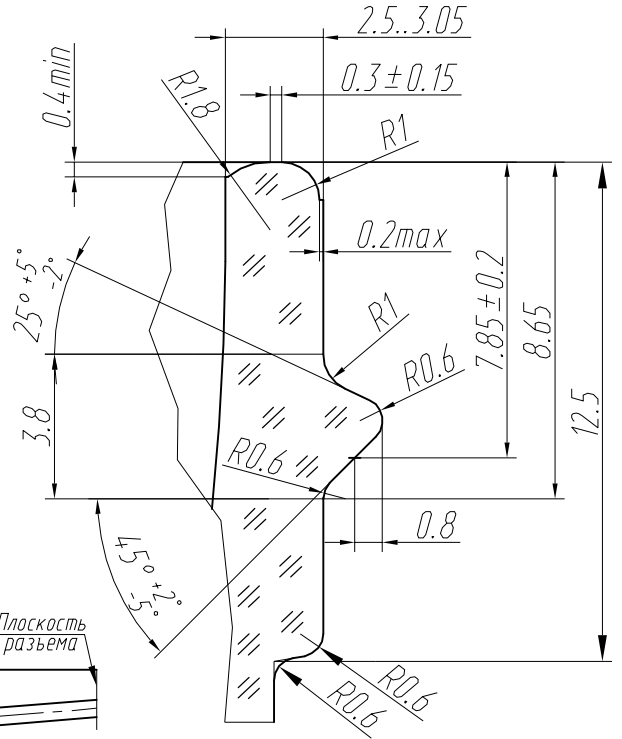
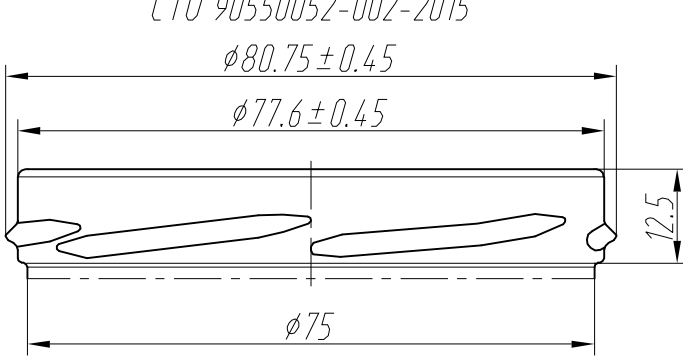
УТВЕРЖДАЮ:

Генеральный директор  
АО "Стратегия"

АСБ-011

Венчик III-5-82  
СТО 90550052-002-2015

A-A(5:1)



1. Номинальная вместимость - 250 мл;
2. Полная вместимость -  $250 \pm 10$  мл;
3. Масса (рекомендуемая) -  $140 \pm 10$  г.
4. Контролируемые размеры:  $\phi 84.8 \pm 1.5$ ;  $59 \pm 0.8$ ;
5. Контролируемые размеры венчика:  $\phi 77.6 \pm 0.45$ ;  $\phi 80.75 \pm 0.45$ ;
6. \*Размеры для справок.
7. Остальные размеры - для формокомплекта.

III-5-82-250-Икорная1

Банка III-5-82-250-Икорная1  
СТО 90550052-002-2015  
Чертеж общего вида

Лит.	Масса	Масштаб
	см Т.Т.	—
Лист 1	Листов 2	

Стекло бесцветное БТ ГОСТ Р 52022

АО "Стратегия"

Перв. примен.

Справ. №

Подп. и дата

Инв. № дубл.

Взам. инв. №

Подп. и дата

Инв. № подл.

Изм.	Лист	№ докум.	Подп.	Дата
Разраб.				27.10.15.
Нач. УПС				
Дир. по кач.				
Нач. тех. бюро				
Тех. директор				