

СОГЛАСОВАНО:

УТВЕРЖДАЮ:

Генеральный директор
АО "Стратегия"

Перв. примен.

Справ. №

Подп. и дата

Инв. № докл.

Взам. инв. №

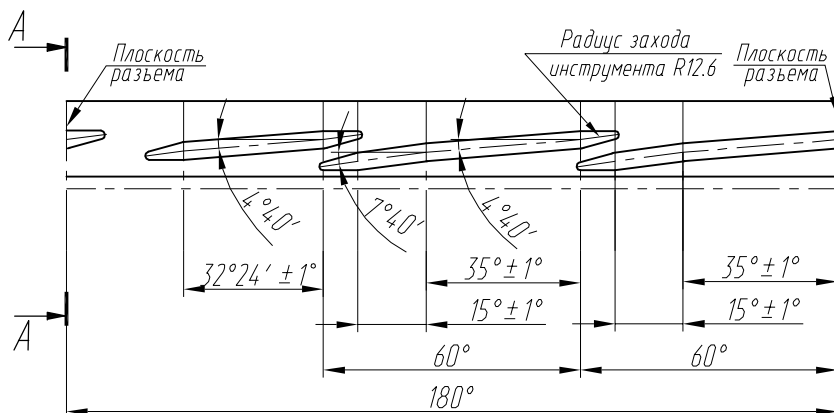
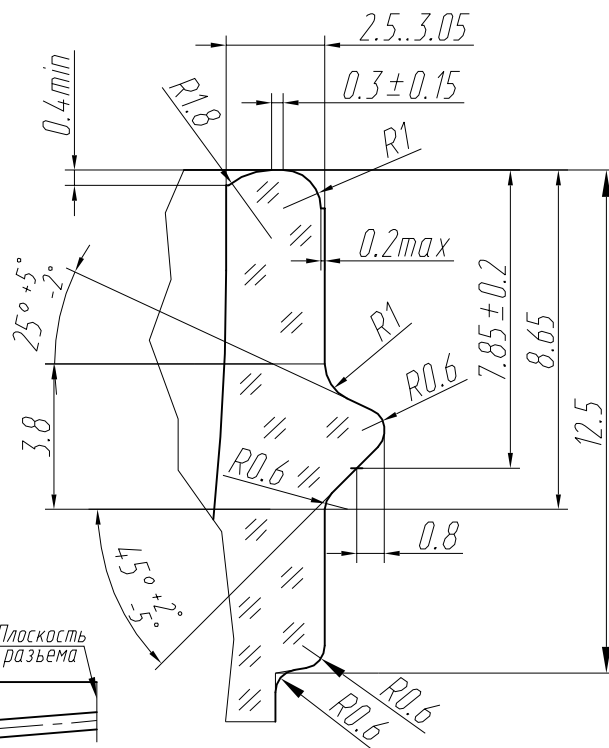
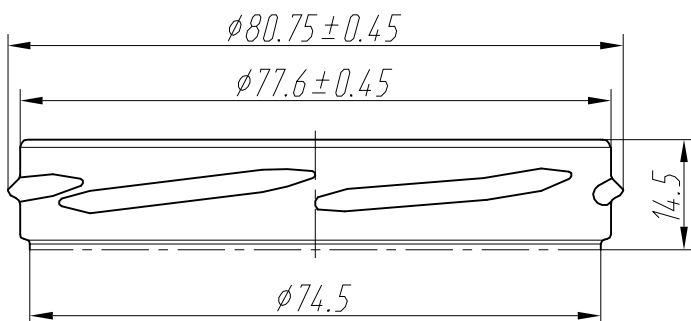
Подп. и дата

Инв. № подл.

АСБ-050

Венчик III-5-82
СТО 90550052-002-2015

A-A(5:1)



1. Номинальная вместимость - 720 мл;
2. Полная вместимость - 760 ± 10 мл;
3. Масса (рекомендуемая) - 320 ± 10 г.
4. Контролируемые размеры: $\phi 96.5 \pm 1.7$; $\phi 94.9 \pm 1.6$; 138.5 ± 1.2 ;
5. Контролируемые размеры венчика: $\phi 77.6 \pm 0.45$; $\phi 80.75 \pm 0.45$;
6. *Размеры для справок.
7. Остальные размеры - для формокомплекта.

III-5-82-720-Банка ГОСТ

Банка III-5-82-720-Банка ГОСТ
СТО 90550052-002-2015
Чертеж общего вида

| Лит. | Масса | Масштаб |
|--------|----------|---------|
| | см Т.Т. | — |
| Лист 1 | Листов 2 | |

Стекло бесцветное БТ ГОСТ Р 52022

АО "Стратегия"

| Изм. | Лист | № докум. | Подп. | Дата |
|------------------|------|----------|-------|-----------|
| Разраб. | | | | 14.07.15. |
| Пров. | | | | |
| Нач. тех. отдела | | | | |
| Тех. директор | | | | |