

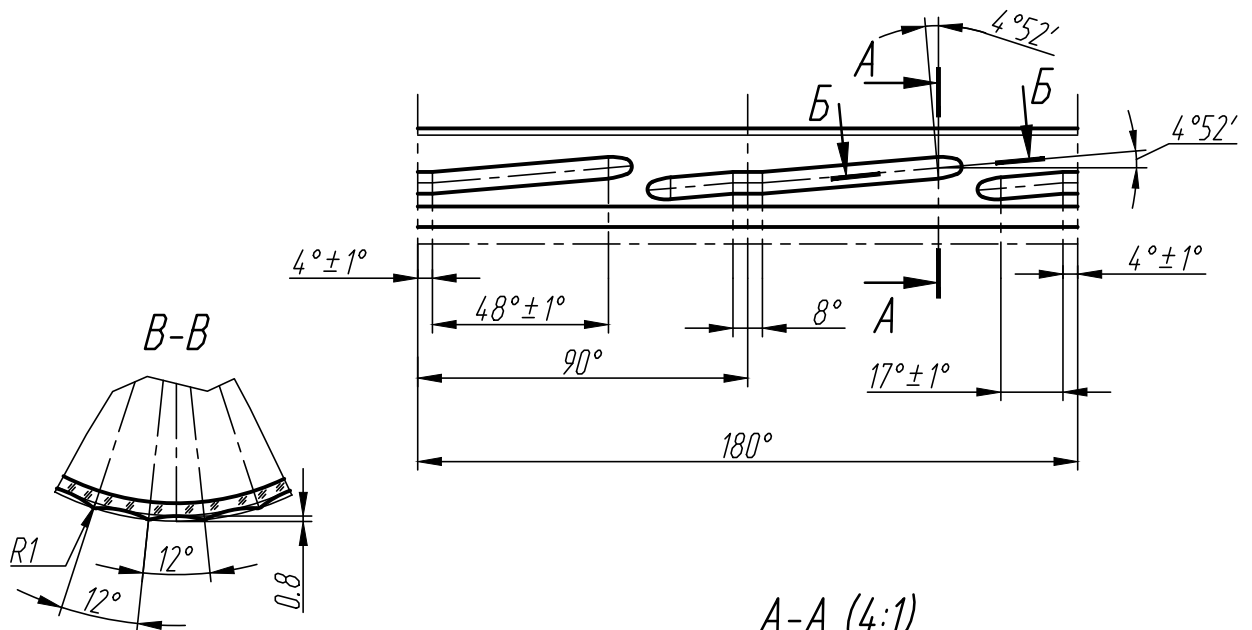
СОГЛАСОВАНО:

УТВЕРЖДАЮ:

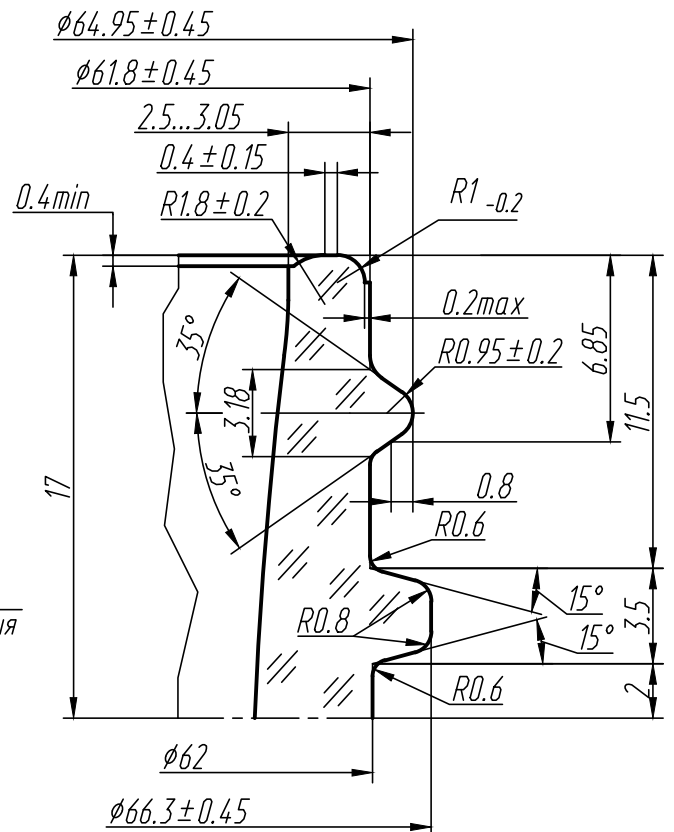
Генеральный директор
АО "Стратегия"

АСБ-010

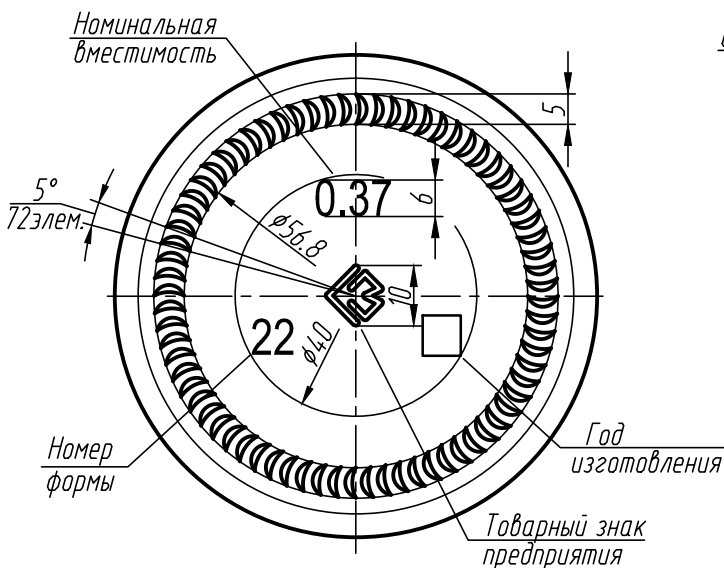
Развертка профиля резьбы



A-A (4:1)



Вид снизу



Перв. примен.

Справ. №

Подп. и дата

Инв. № дубл.

Взам. инв. №

Подп. и дата

Инв. № подл.

Изм.	Лист	№ докум.	Подп.	Дата
				17.09.15

ТО-66а-370-Ливия

Лист

2